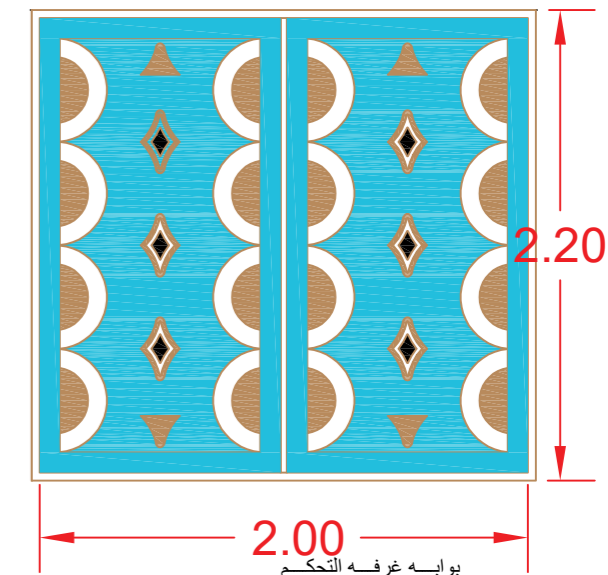


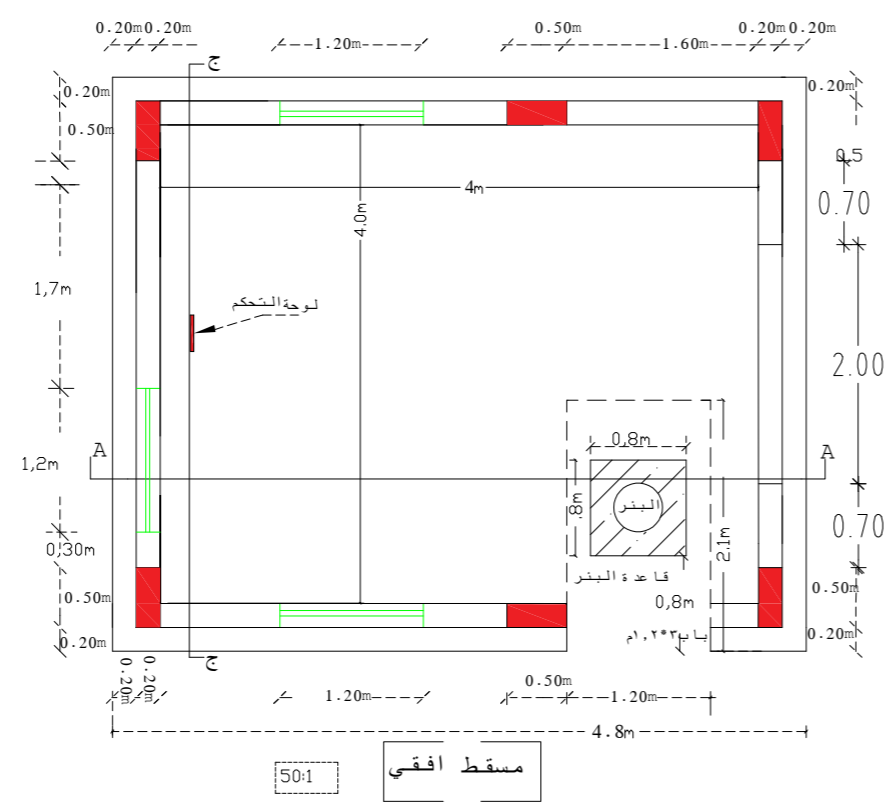
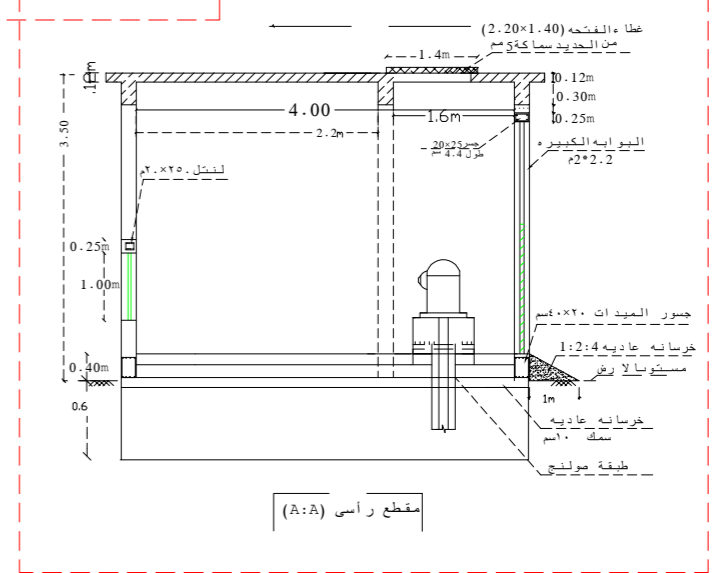
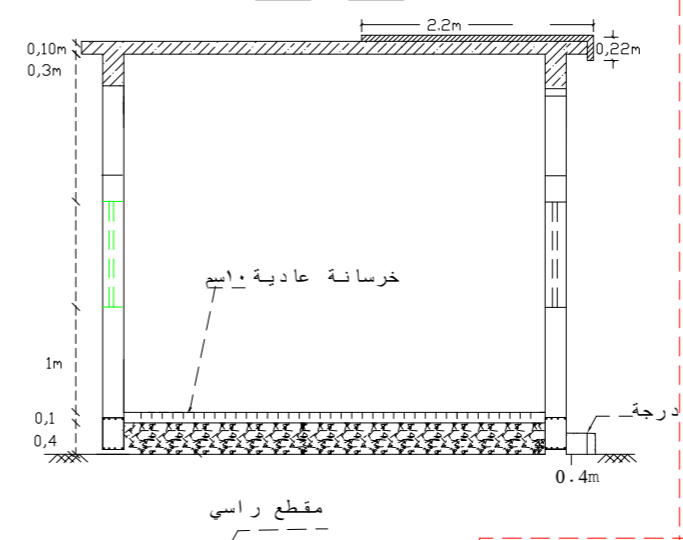
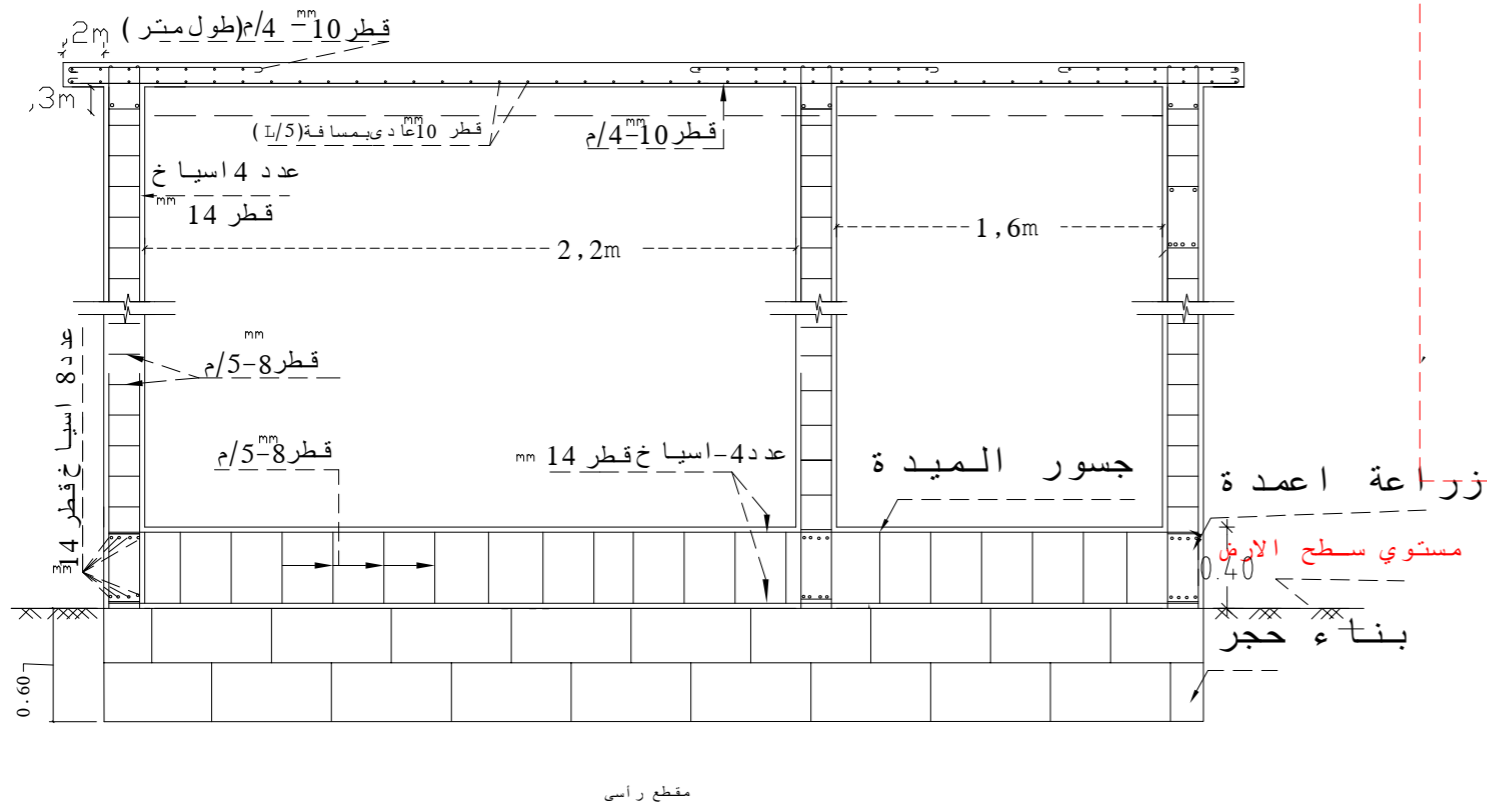


شبابيك



	Funded by the European Union	 ACTED
<p>منظمة اکتد العالمية فرع ذمار ACTED International Organization, Dhamar Branch project Code:15DYK</p>		
<p>توريد وتركيب وتشغيل نظام ضخ يعمل بالطاقة الشمسية للبئر الجديدة + انشاء غرفة ضخ Supply ,installation and operation of a solar powered pumping system (The new well) +Establishing a pumping room(5 * 4)meters</p>		
<p>اعادة تاهيل- مشروع مياه منقذة Rehabilitation of Mangathah water project - Dhamar</p>		
<p>Three-dimensional view</p>		
<p>المرحلة الثانية The Second phase</p>		
لوحة رقم 1	2021	التاريخ : 1:100



منظمة اکتد العالمية فرع ذمار
ACTED International Organization, Dhamar Branch
 project Code:15DYK

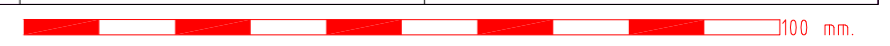
توريد وتركيب وتشغيل نظام ضخ يعمل بالطاقة الشمسية للبيتر الجديدة
 + انشاء غرفة ضخ
Supply ,installation and operation of a solar powered pumping system (The new well)
 +Establishing a pumping room (5 * 4)meters

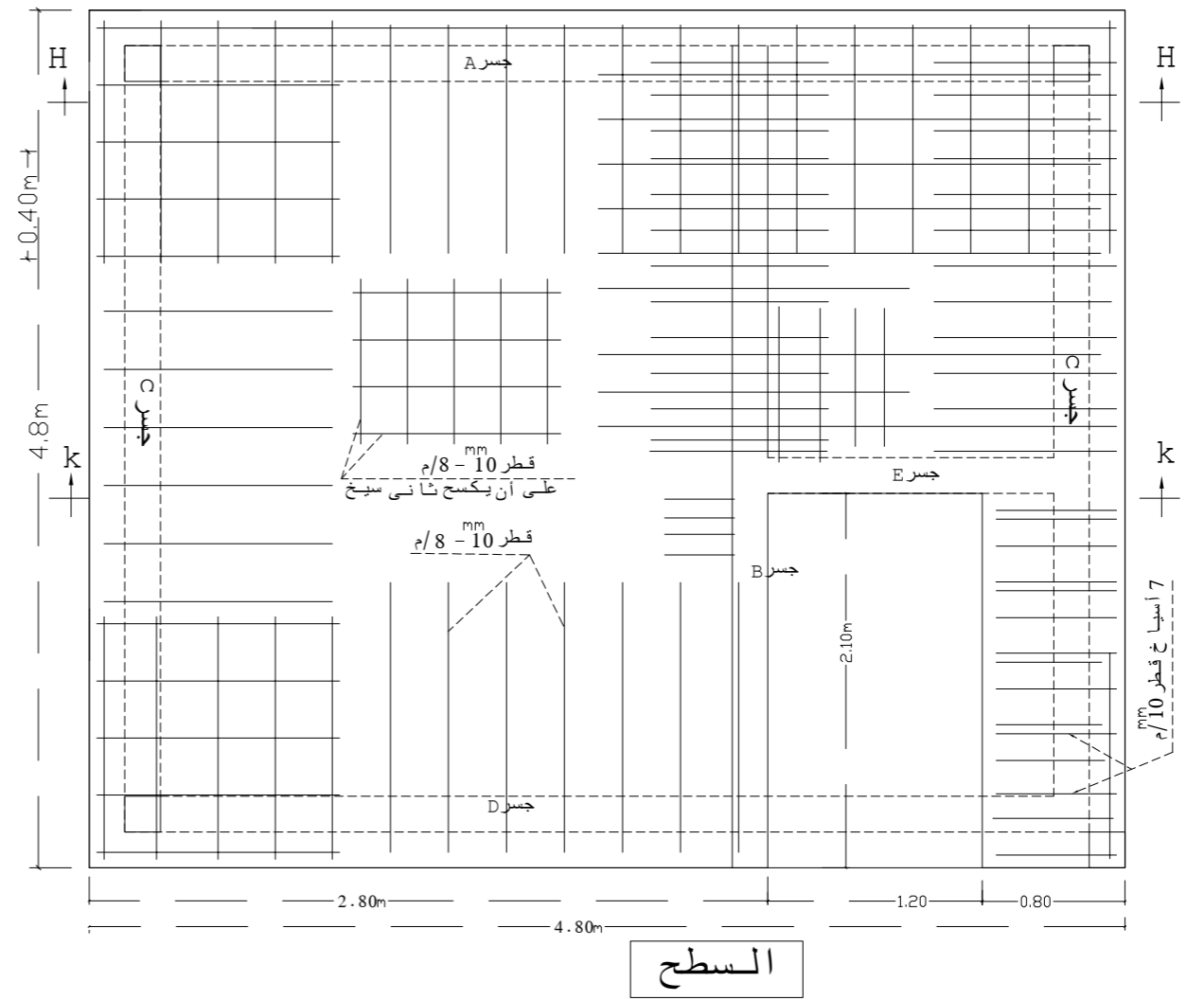
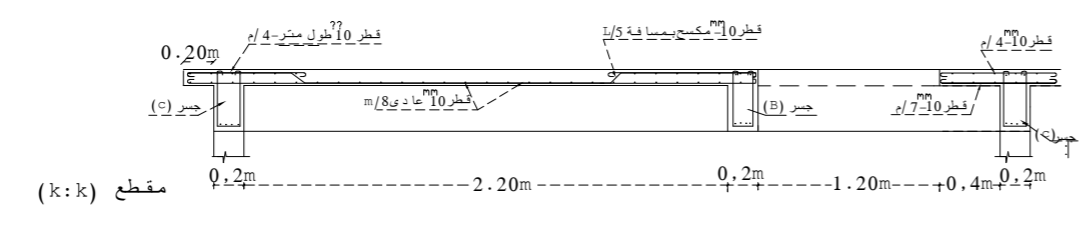
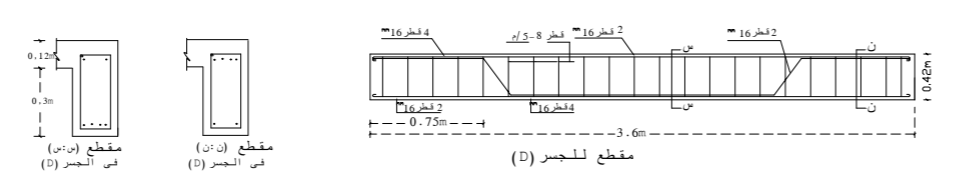
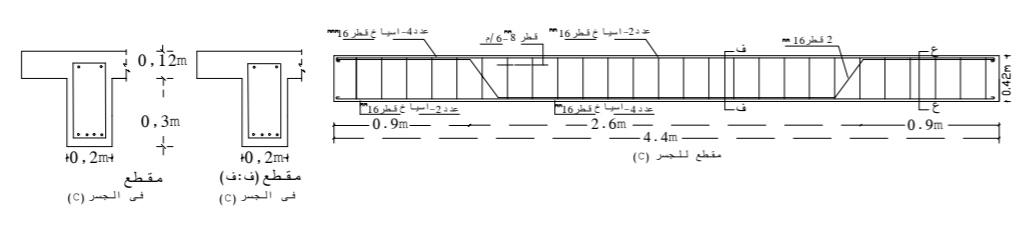
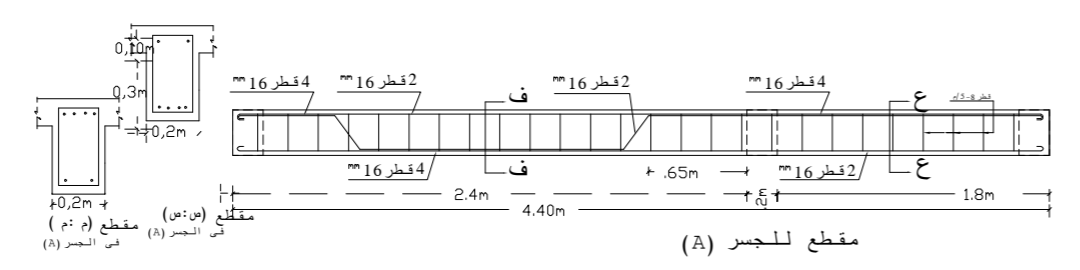
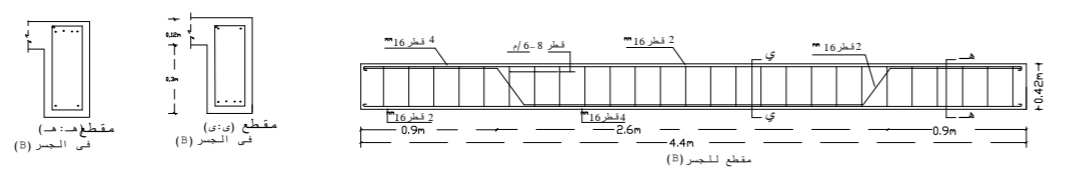
اعادة تاهيل- مشروع مياه منقذة
Rehabilitation of Mangathah water project - Dhamar

مسقط افقي واخر راسي للغرفة الضخ
 Horizontal and vertical projection of the control room

المرحلة الثانية
The Second phase

مقياس رسم 1:100 التاريخ : 2021 لوحة رقم 1





السطح



منظمة اکتد العالمية فرع دمار
ACTED International Organization, Dhamar Branch
 project Code:15DYK

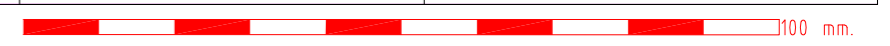
توريد وتركيب وتشغيل نظام ضخ يعمل بالطاقة الشمسية للبيتر الجديدة
 + انشاء غرفة ضخ
Supply ,installation and operation of a solar powered pumping system
(The new well)
 +Establishing a pumping room (5 * 4)meters

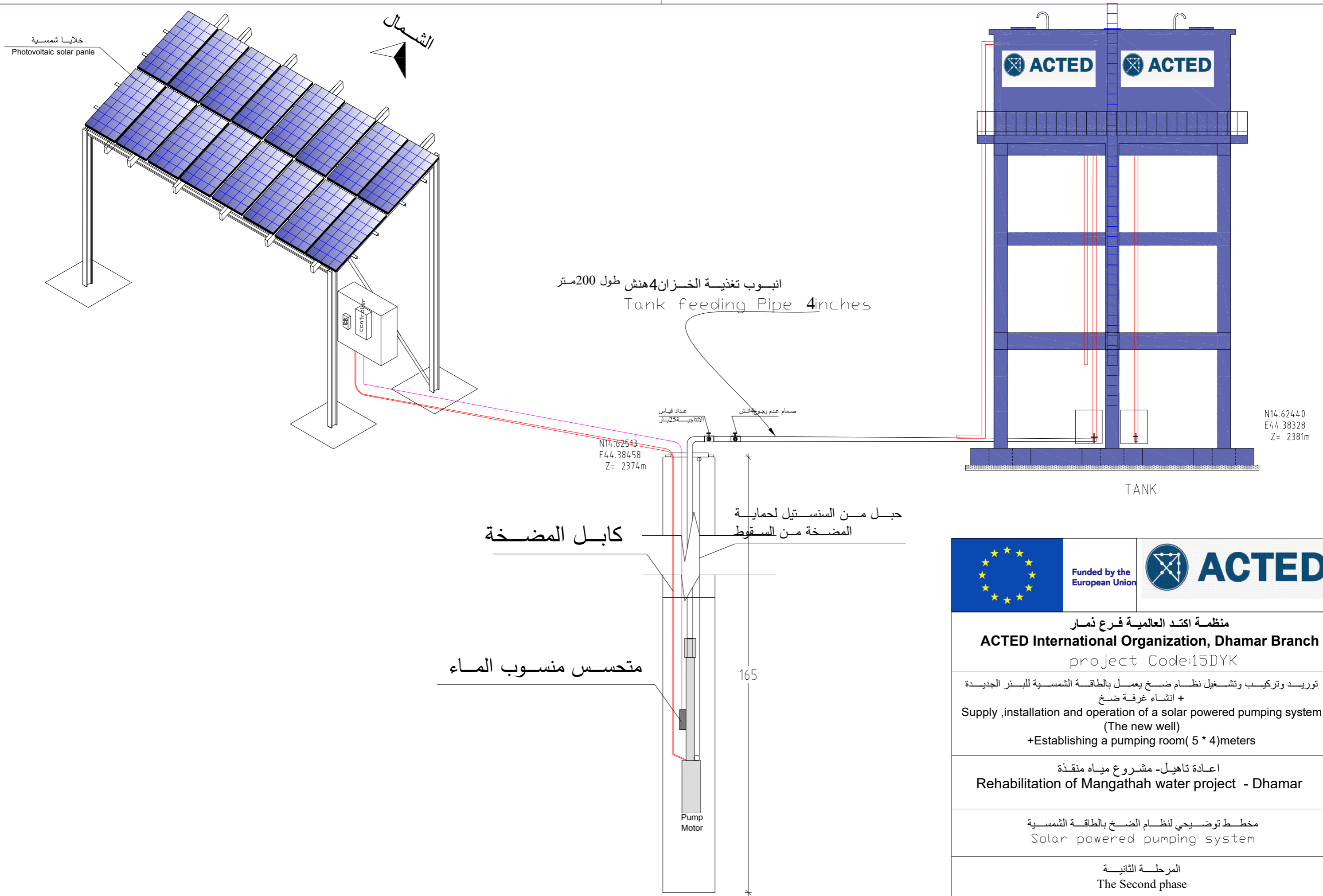
اعادة تاهيل- مشروع مياه منقذة
Rehabilitation of Mangathah water project - Dhamar

تفاصيل الجسور (سقف غرفة الضخ)
 Bridges details (pumping room ceiling)

المرحلة الثانية
 The Second phase

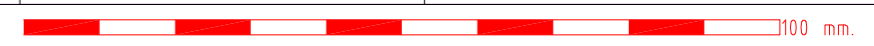
مقياس رسم 1:100 التاريخ : 2021 بوحه رقم 2



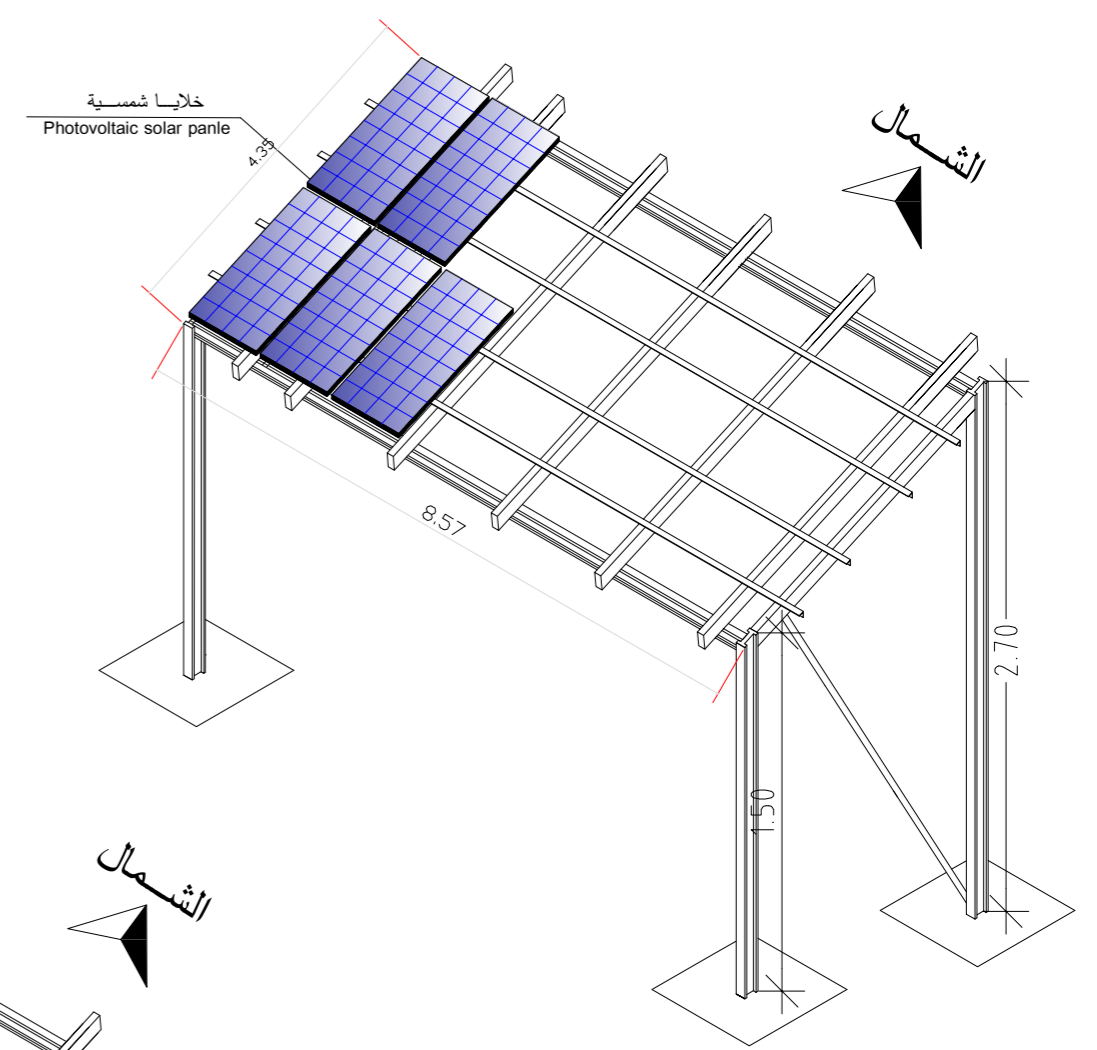
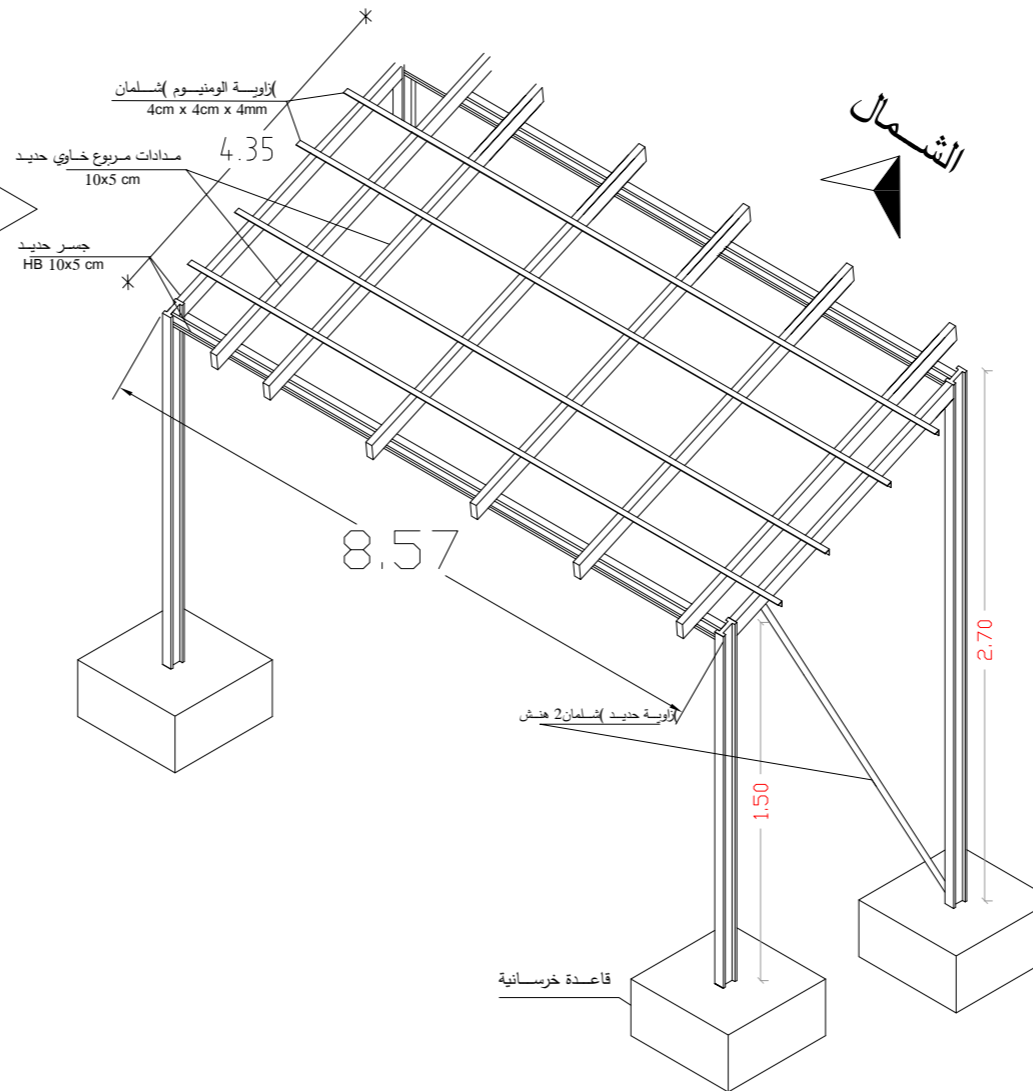
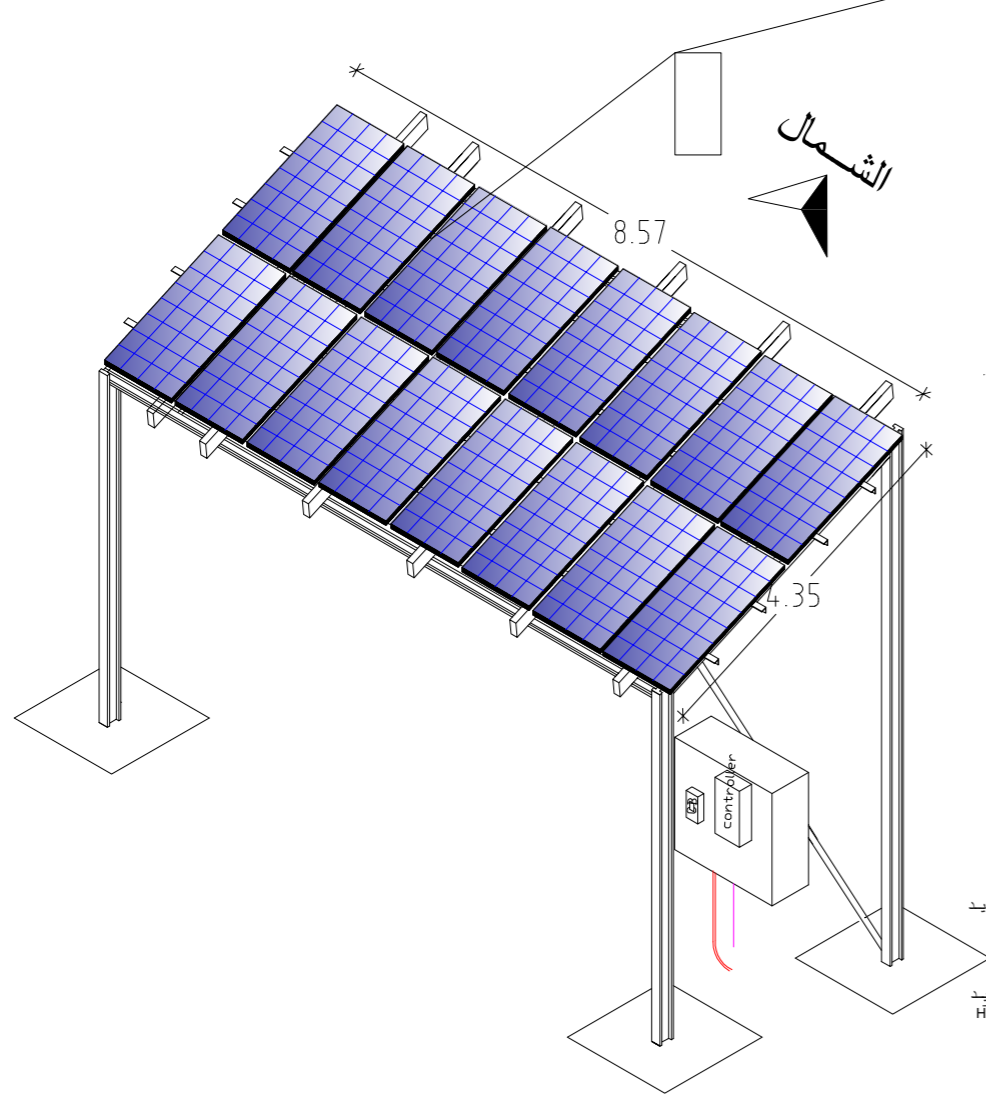


Drawing and designing by Eng. Wadea Abdulhalim # by Eng. fares Alshadadi

	Funded by the European Union	 ACTED
منظمة اکتد العالمية فرع ذمار ACTED International Organization, Dhamar Branch project Code:15DYK		
توريد وتركيب وتشغيل نظام ضخ يعمل بالطاقة الشمسية للبئر الجديدة + انشاء غرفة ضخ Supply ,installation and operation of a solar powered pumping system (The new well) +Establishing a pumping room(5 * 4)meters		
اعادة تاهيل- مشروع مياه منقذة Rehabilitation of Mangathah water project - Dhamar		
مخطط توضيحي لنظام الضخ بالطاقة الشمسية Solar powered pumping system		
المرحلة الثانية The Second phase		
مقياس رسم 1:100	التاريخ : 2021	لوحة رقم: 3



وصلة ارتباط شلمان



منظمة اکتد العالمية فرع ذمار
ACTED International Organization, Dhamar Branch
 project Code:15DYK

توريد وتركيب وتشغيل نظام ضخ يعمل بالطاقة الشمسية للبئر الجديدة
 + انشاء غرفة ضخ
**Supply ,installation and operation of a solar powered pumping system
 (The new well)
 +Establishing a pumping room(5 * 4)meters**

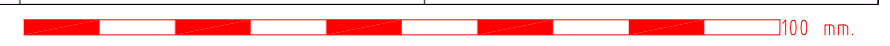
اعادة تاهيل- مشروع مياه منقذة
Rehabilitation of Mangathah water project - Dhamar

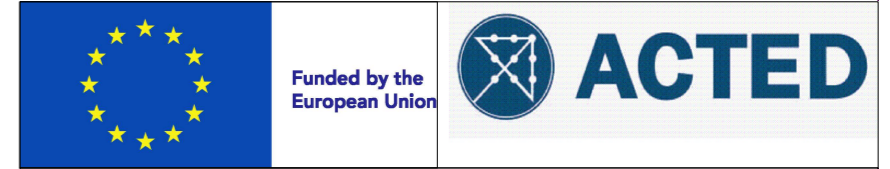
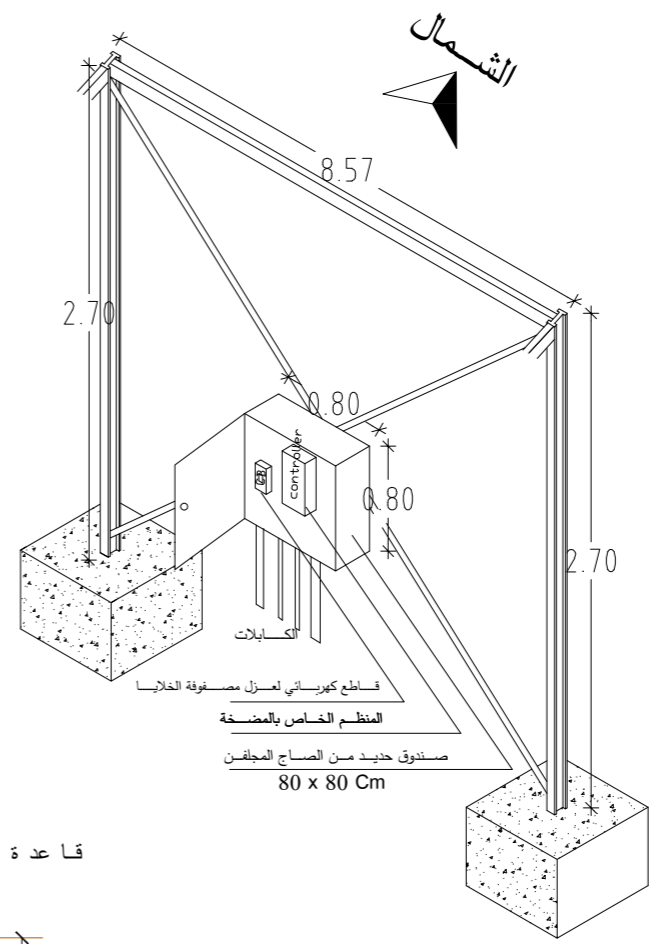
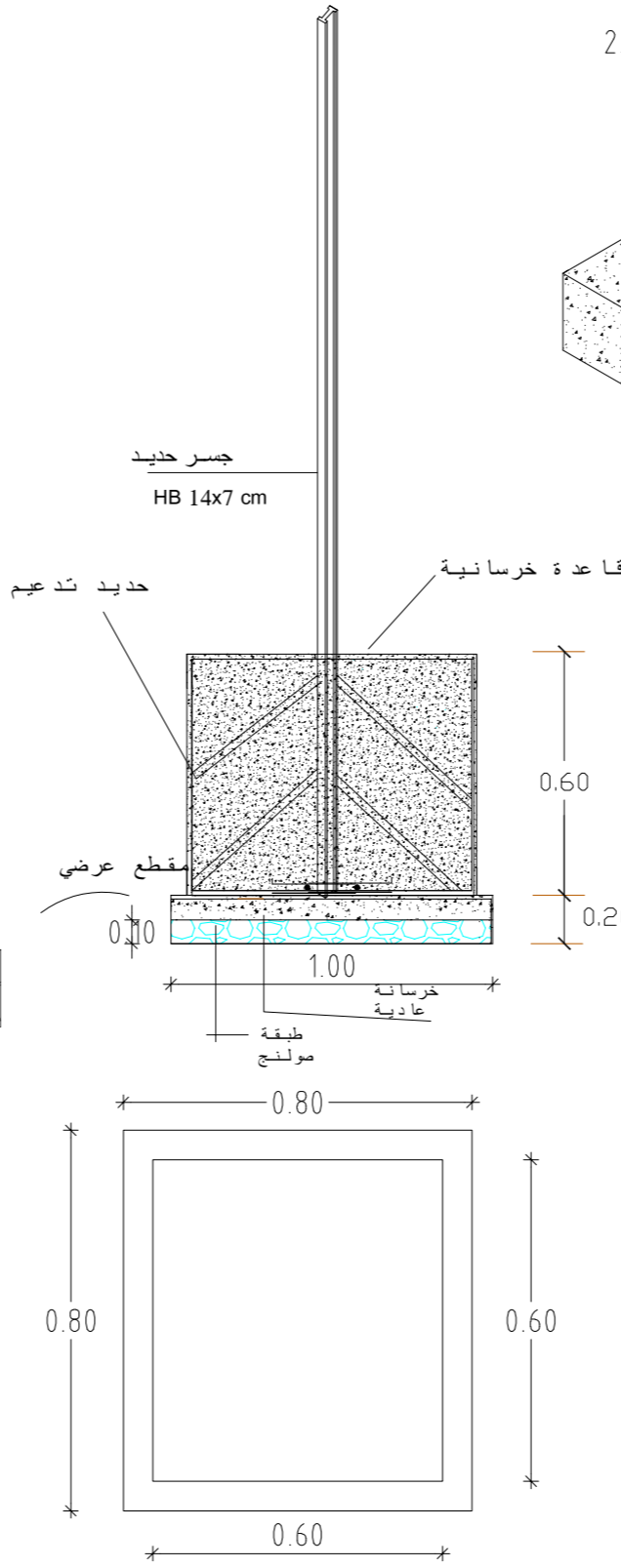
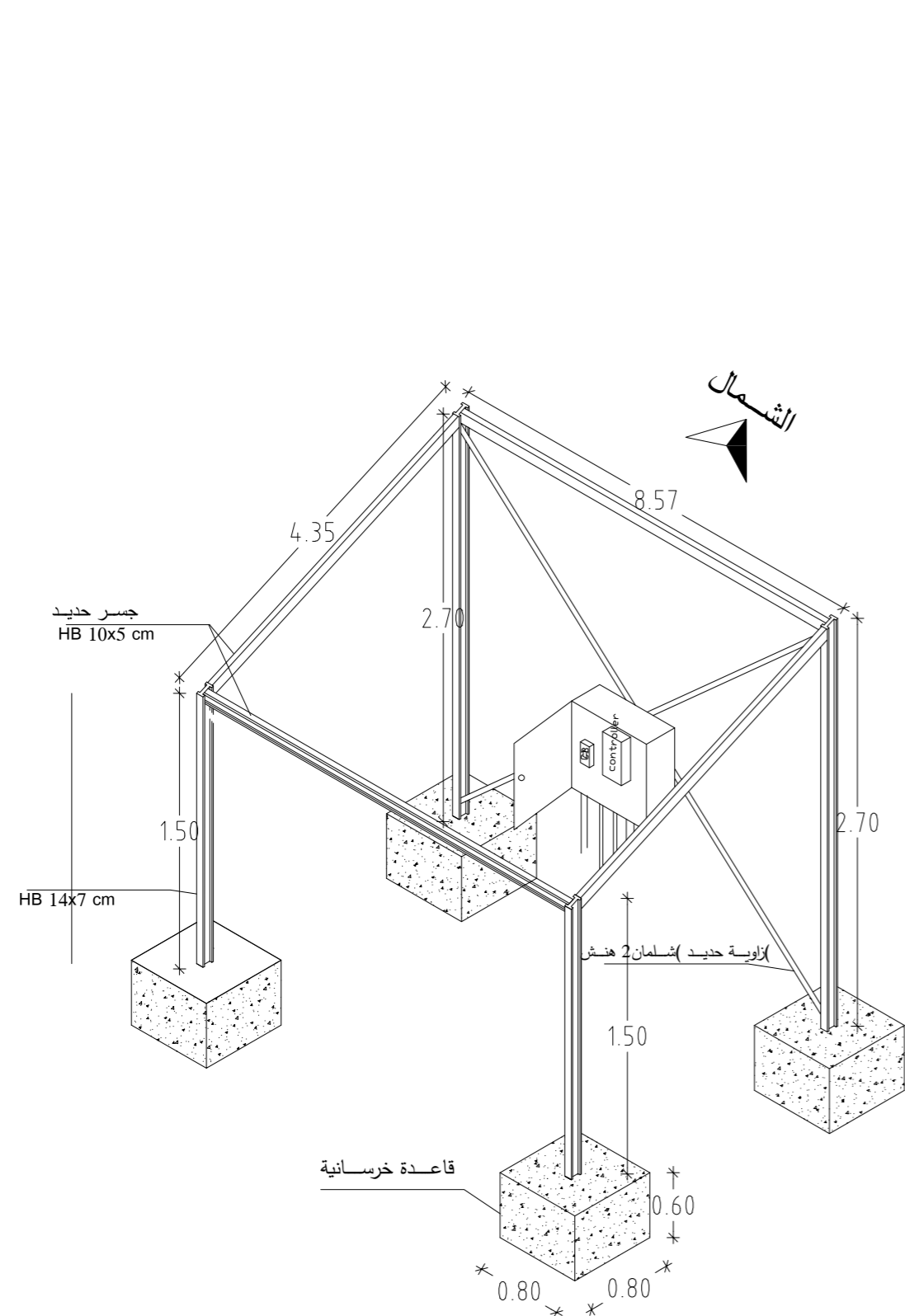
تفصيلات القاعدة
 Detail of the base

المرحلة الثانية
 The Second phase

Drawing and designing by Eng. Wadea Abdulhalim # by Eng. fares Alshadadi

مقياس رسم 1:100 التاريخ : 2021 لوحة رقم 4





منظمة اکتد العالمية فرع ذمار
ACTED International Organization, Dhamar Branch
 project Code:15DYK

توريد وتركيب وتشغيل نظام ضخ يعمل بالطاقة الشمسية للبئر الجديدة
 + انشاء غرفة ضخ
**Supply ,installation and operation of a solar powered pumping system
 (The new well)**
 +Establishing a pumping room(5 * 4)meters

اعادة تاهيل- مشروع مياه منقذة
Rehabilitation of Mangathah water project - Dhamar

تفصيلات القاعدة
Detail of the base

المرحلة الثانية
The Second phase

Drawing and designing by Eng. Wadea Abdulhalim # by Eng. fares Alshadadi

