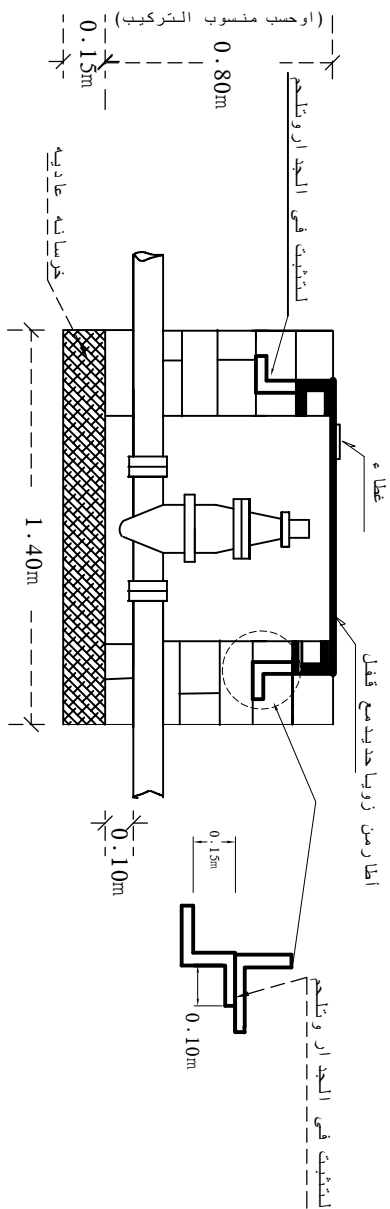
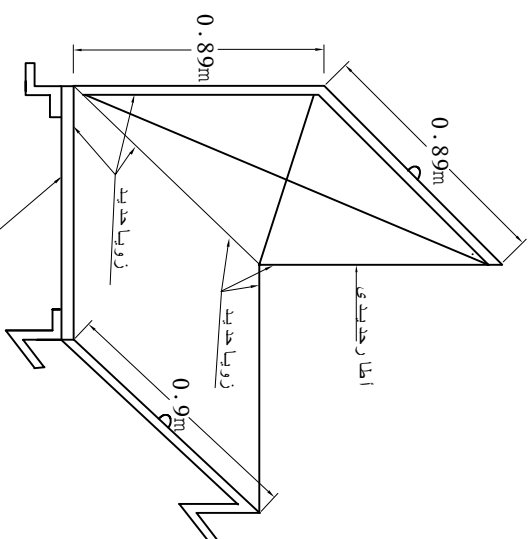
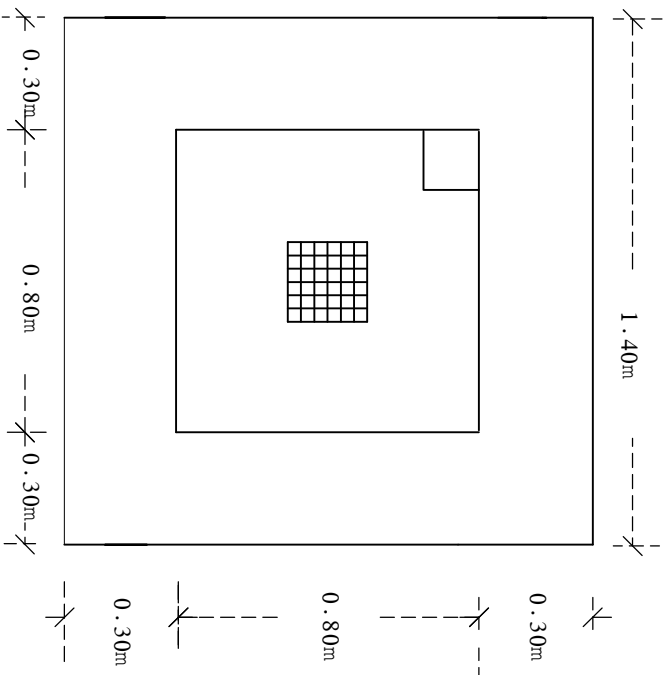


م	وصف الاتصال	البيوة	0.8m	0.9m	1m	1.1m	1.25m	ارتفاع
1	اصصال السطر	3م	1.9	2.1	2.25	2.45	2.75	
2	(خرسانه عاديه) 1:3:6	3م	0.3	0.3	0.3	0.3	0.3	
3	بياه بيلا مع السوربه	2م	2.6	2.9	3.2	3.5	4	
4	تبيجين تا السوربه الاستمتميه	2م	2.6	2.9	3.2	3.5	4	
5	زر اياه حديد 10متر	ط						900*900 ملم
6	غطاء حديد 0.8*0.8متر	2م						896*896 ملم



مقطع



مع ابراز ومطين بفتحات متقابله للا غلق

منظمة اکتد		مقطع تفصيليه	
اكتد ACTED		رقم اللوحه 1	
اعاده تا هيل تقاط المياه		نوع المخطط	
مخرفة تفطيش		عدد اللوحات	
1		1	